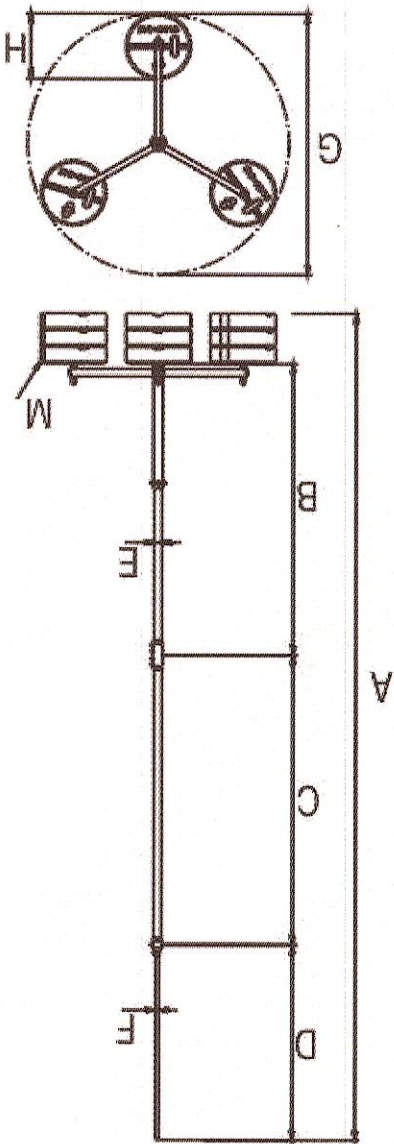
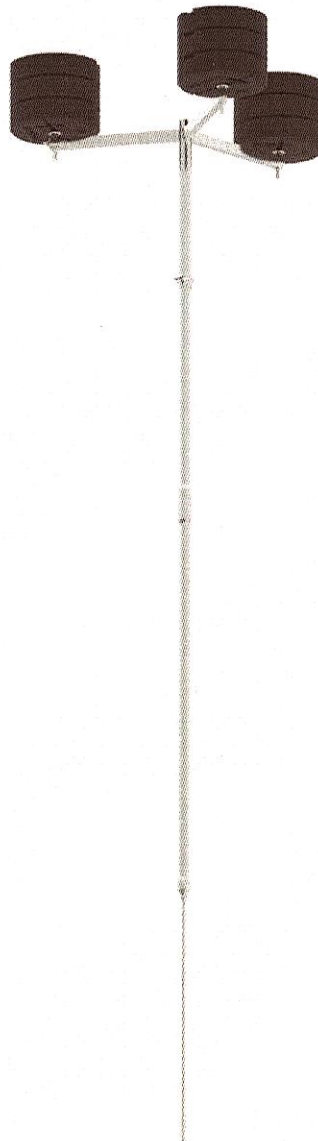


MASZT ODGROMOWY NA TRÓJNOGU h = 3m



Maszty odgromowey na trójnohu h=3m montowany bez ingerencji w konstrukcję dachu przy pomocy betonowych obciążników

URZĄD MIASTKI W BIAŁYMSTOKU
 DEPARTAMENT URBANISTYKI
 I ARCHITECTURY
 ul. Stawinska 1, 15-950 Białystok
 (18)

A	B	C	D	E	F	G	H	M
3085	2000	-	1000	ø40	ø16	ø1350	ø340	3 x 16 kg

Temat: Montaż instalacji fotowoltaicznych na obiekcie Domu Pomocy Społecznej

Adres: ul. Baranowicka 203, 15-530 Białystok

Investor: Miasto Białystok

Przedmiot rysunku

Maszty odgromowey na trójnohu h=3m

Skala
 - : -
 - : -
 Nr rys.

Imię i nazwisko

Specjalność

INSTALACJE ELEKTRYCZNE

PDL/0074/POOE/07

mgr inż. Tomasz Surowiec

mgr inż. Anna Apon

Współpraca:

Data

Podpis

02.2022r.